

Sechskantmutter

mit metrischem Gewinde und Feingewinde

Hexagon nut

with metric and metric fine thread

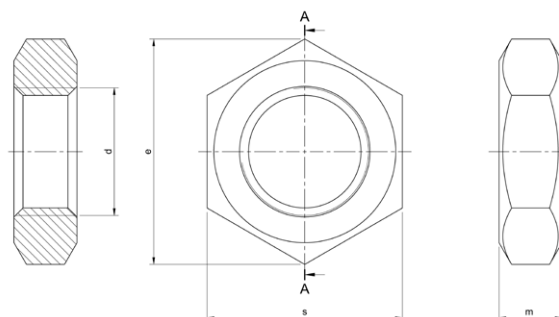
DIN 439



Bezeichnung einer Sechskantmutter mit Gewinde M 64 in Klasse 5:

Designation of a hexagon nut with thread M 64 and grade 5:

Sechskantmutter DIN 439 M 64-5



Gewinde/ Thread d	e min.	m max.	s	kg 100
M 20	32,95	10	30	3,7
M 22	35,03	11	32	5
M 24	39,55	12	36	8
M 27	45,2	13,5	41	10
M 30	50,85	15	46	13,9
M 33	55,37	16,5	50	16
M 36	60,79	18	55	23
M 39	66,44	19,5	60	31,6
M 42	71,3	21	65	40,3
M 45	76,95	22,5	70	48
M 48	82,6	24	75	64
M 52	88,25	26	80	70
M 56*	93,56	28	85	141
M 60*	99,21	30	90	165
M 64*	104,86	32	95	193
M 68*	110,51	34	100	225
M 72*	116,16	36	105	261
M 76*	121,81	38	110	297
M 80*	127,46	40	115	337
M 85*	133,11	42	120	378
M 90*	144,08	45	130	483
M 95*	149,72	48	135	538
M 100*	161,02	50	145	670
M 105*	166,8	53	150	740
M 110*	172,32	55	155	810
M 115*	184,64	58	165	1000
M 120*	190,29	60	170	1160
M 125*	200,57	63	180	1270
M 130*	206,96	65	185	1380
M 135*	210,61	68	190	1520
M 140*	220,8	70	200	1750

Gewinde/ Thread d	e min.	m max.	s	kg 100
M 145*	232,06	73	210	2070
M 150*	232,06	75	210	2000
M 160*	254,7	80	230	2650

Maße in mm;
Dimensions in mm

Technische Änderungen vorbehalten.
Technical changes reserved.

*nicht in der Norm enthalten
not included in standard

Festigkeitsklassen Property class	alle Güten gem. ISO 898-2 und ISO 3506-2 all grades acc. to ISO 898-2 and ISO 3506-2
Oberfläche Surface finish	blank plain
Andere Größen, Steigungen, Werkstoffe, Oberflächen auf Anfrage Other sizes, pitches, materials, finishes on request	



In allen gängigen Gewindesteigungen und Sondergewinden erhältlich!
Available in all common thread pitches and special threads!